

Belt Conveyor:

نوار نقاله چیست؟

در تعریف نوار نقاله باید به این نکته توجه داشت که نوار نقاله سیستمی است که وظیفه انتقال مواد را از نقطه ای به نقطه دیگر به صورت خودکار و پیوسته دارد. این مواد در دو دسته اصلی مواد " فله " و مواد " بسته ای " تقسیم می شود لذا سیستم انتقال مواد نیز به دو سیستم کلی تقسیم بندی می گردد

سیستم انتقال مواد فله ای "bulk material handling"

و سیستم انتقال مواد بسته ای "package material handling"



bulk material handling ↑



"package material handling" ↑

استفاده از سیستم های انتقال اتوماتیک بسیار زیاد شده است از معادن و کارخانه های فراوری معدنی تا کارخانه های ذوب فلزات ، صنایع شیمیایی و پتروشیمی تا صنایع غذایی و بسته بندی بسیار کاربرد دارد.

یکی از پرکاربردترین موارد استفاده از نقاله ها، انتقال مواد فله می باشد. مواد فله مانند خاک، ماسه، شن ، سنگ های شکسته معدنی، کانی های فلزی و غیر فلزی، گندم، جو ، و....

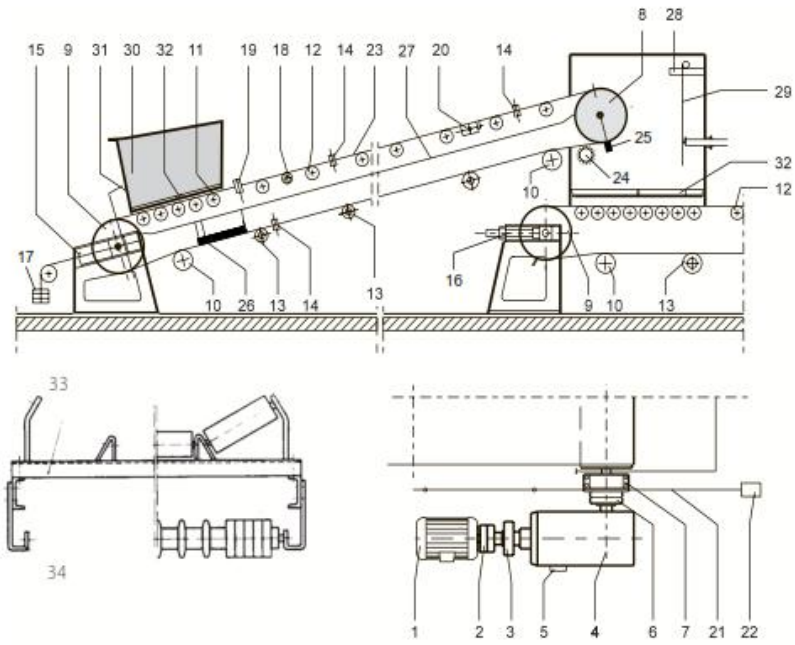
تجهیز نوار نقاله از اجزای مختلف تشکیل شده است که در ذیل به معرفی آنها می پردازیم.

اجزای نوار نقاله:

نوار نقاله ها در صورت کلی از اجزای زیر تشکیل شده اند

- بدنه اصلی (مکانیکال فریم ها، سازه خرابایی ، گالری ها)
- هد (سر نوار): محل خروج مواد از تجهیز که معمولا درام محرک در آنجا قرار دارد ، نقطه پایانی مسیر انتقال) Head
- تیل (ته نوار: محلی که معمولا درام هرزگرد در آنجا قراردار و نقطه تغذیه اول به آن نزدیک Tail (
- سیستم محرکه (شامل موتور ، گیربکس، کولپینگ های واسط ، شاسی موتور، سیستم برق)
- سیستم کشش (سیستم کشش نوار نقاله بنابه شرایط دو دسته است یکی سیستم کشش وزنه ای اتوماتیک ، که شامل درام های تغییر مسیر و درام وزنه، وزنه ایجاد کشش ، لینک های راهنما ، محافظ ها ... می باشند و یکی سیستم کشش پیچ قدرت است که معمولا در تیل نوار کار گذاشته می شود و یاتاقان های کشویی ، ریل راهنما و پیچ قدرت و مهره های مناسب تشکیل شده است)
- Tack-up system
- تسمه نقاله (تسمه های لاستیکی با تقویت الیاف ، تسمه های لاستیکی با تقویت سیم های فولادی ، تسمه های PVC ... Belt
- درام ها یا پولی ها (Head Drum, Tail Drum, Bending Drum, Snub Drum ,..)
- رولیک ها و پایه رولیک ها (شامل رولیک های رفت ، برگشت، ضربه گیر، بغل بند، خود تنظیم Idler & Idler Support (...
- مخزن تغذیه یا اسکرت Skirt
- سیستم های کنترلی (شامل سویچ قطع کن اورژانسی ، سویچ کنترل دور، سویچ قطع کن انحراف (...
- نوار پاک کن ها (نوار پاک کن مسیر رفت ، مسیر برگشت ، قبل از سیستم کشش و.. Belt cleaner
- Rain Cover

Basic Sketch



Components

- | | | | |
|----|---------------------------|----|---------------------|
| 1 | Motor | 18 | Belt Run Counter |
| 2 | Motor Coupling | 19 | Off Track Control |
| 3 | Brake | 20 | Belt Steering Idler |
| 4 | Drive Transmission | 21 | Pull Wire |
| 5 | Anti Runback | 22 | Emergency Switch |
| 6 | Drive Coupling | 23 | Conveyor Belt |
| 7 | Pulley Bearings | 24 | Brush Roller |
| 8 | Drive Pulley | 25 | Scraper |
| 9 | Tail Pulley | 26 | Plough |
| 10 | Deflection or Snub Pulley | 27 | Decking Plate |
| 11 | Impact Idler Garland | 28 | Cowl (Head Guard) |
| 12 | Carrying Side Idler | 29 | Baffle Bar |
| 13 | Return Side Idler | 30 | Delivery Chute |
| 14 | Guide Roller | 31 | Chute Lining |
| 15 | Counter Weight Take-up | 32 | Skirt Board |
| 16 | Screw Take-up | 33 | Upper Belt Location |
| 17 | Take-up Weight | 34 | Lower Belt Location |